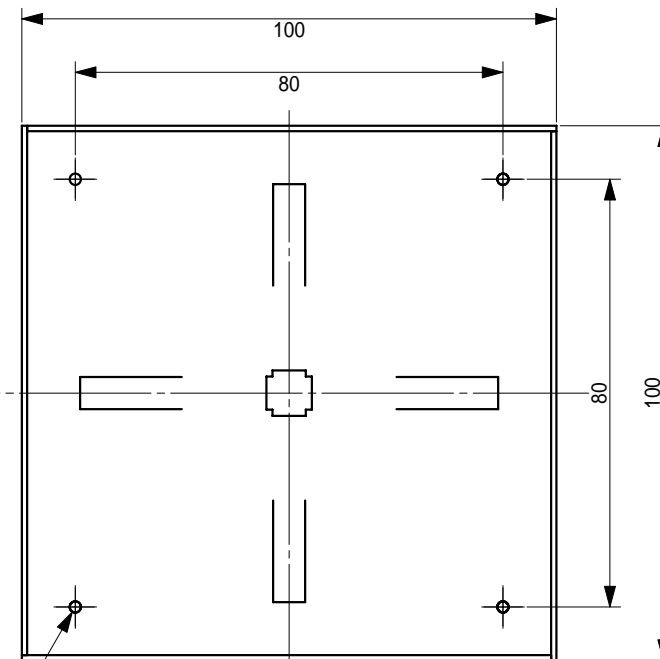
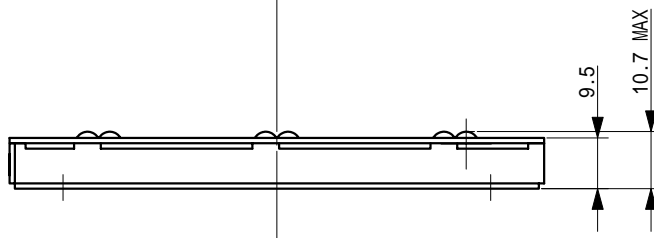


TOP VIEW



BOTTOM VIEW



### 【注意事項】

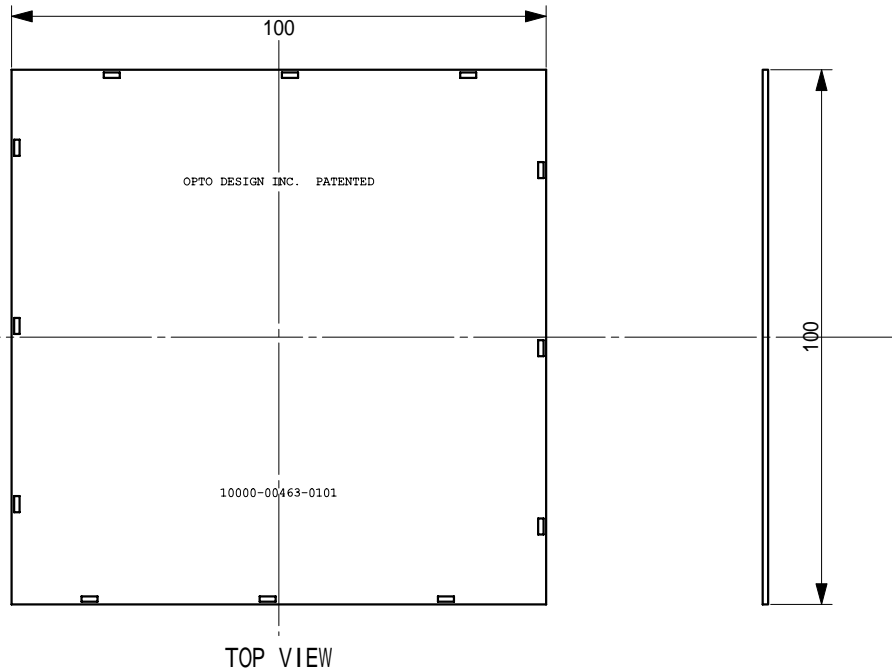
この部品(Flatter)は株式会社オプトデザイン特許を取得しています。  
本品の使用が特定の用途に適合するかどうかについては保証しておりません。

本資料の目的外使用、複製、再配布を禁じます。

素材： 発泡PETシート (t 1.0)

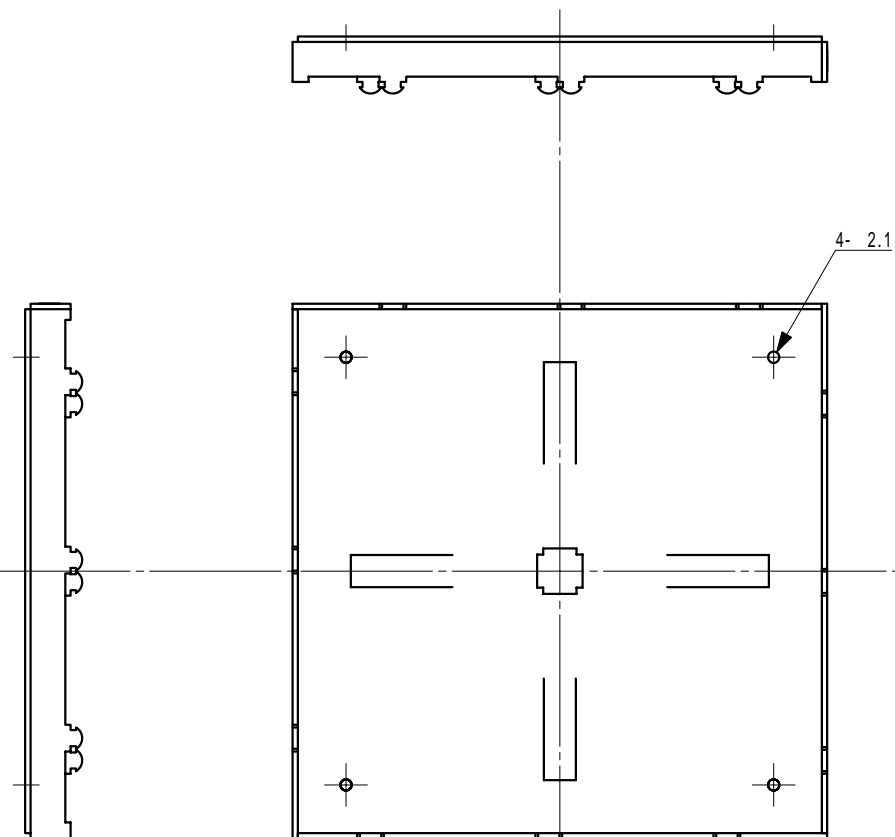
品名： Flatter

資料名： 100x100 Flatter 参考寸法

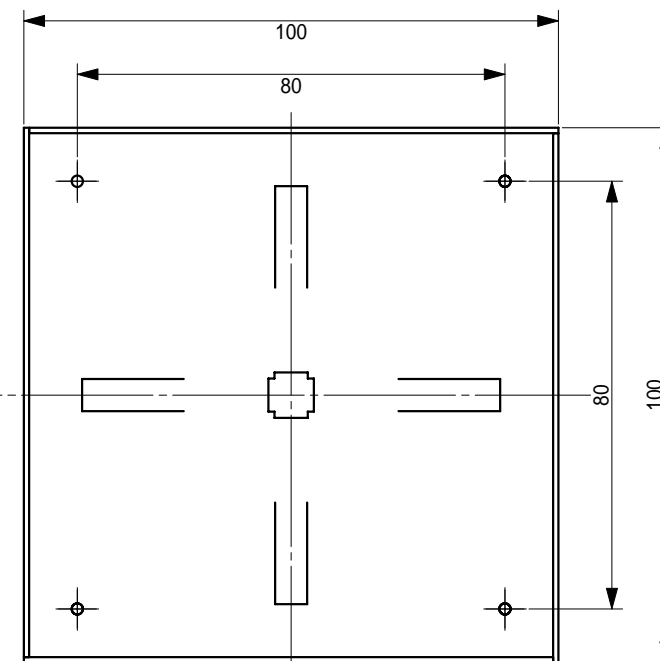


**【注意事項】**

この部品(Flatter)は株式会社オプトデザイン特許を取得しています。  
本品の使用が特定の用途に適合するかどうかについては保証しておりません。  
Flutter Plate は Flutter Base と組み合わせて使用します。  
本資料の目的外使用、複製、再配布を禁じます。  
素材： 発泡PETシート (t 1.0)  
品名： Flutter Plate  
資料名： 100x100 Flutter(Plate) 参考寸法



TOP VIEW



BOTTOM VIEW

【注意事項】

この部品(Flatter)は株式会社オプトデザイン特許を取得しています。  
 本品の使用が特定の用途に適合するかどうかについては保証しておりません。  
 Flatter Base は Flatter Plate と組み合わせて使用します。  
 本資料の目的外使用、複製、再配布を禁じます。  
 素材： 発泡PETシート (t 1.0)  
 品名： Flatter Base  
 資料名： 100x100 Flatter(Base) 参考寸法